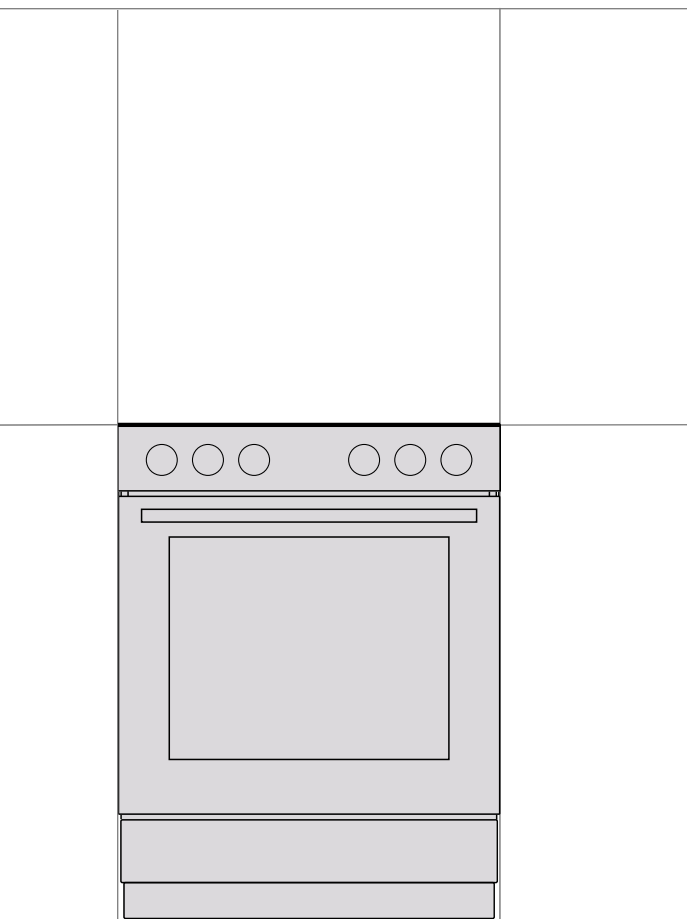


**MORA**

CS

CZ

# NÁVOD K POUŽITÍ PRO SAMOSTATNĚ STOJÍCÍ SPORÁK



Děkujeme Vám za důvěru, kterou jste nám prokázali zakoupením našeho spotřebiče.

Tento návod k obsluze vás seznámí s novým spotřebičem a pomůže vám spotřebič správně používat.

Přesvědčte se, že spotřebič není poškozený. Pokud zjistíte poškození způsobené přepravou, kontaktujte prodejce, od kterého jste spotřebič koupili.

Tento návod platí pouze v případě, že symbol státu je uvedený na spotřebiči. Pokud na spotřebiči NENÍ symbol státu, prostudujte technický návod ohledně nastavení spotřebiče v souladu s požadavky pro použití v příslušné zemi.

Spotřebič musí být instalován v souladu s platnými předpisy a může se používat pouze v dobře větraných místnostech. Před instalováním a používáním spotřebiče se seznamte s návodem.

**Podrobný návod k obsluze najdete také na našich webových stránkách: <http://www.mora.cz> nebo naskenujte QR kód na typovém štítku.**



V návodu jsou používány následující symboly s těmito významy:



**INFORMACE!**

Informace, rady, tipy nebo doporučení



**VAROVÁNÍ!**

Pozor – obecné nebezpečí



Je důležité nejprve se s tímto návodem důkladně seznámit

# DŮLEŽITÉ BEZPEČNOSTNÍ INSTRUKCE



## PŘEČTĚTE SI POZORNĚ TYTO INSTRUKCE A ULOŽTE PRO BUDOUCÍ POUŽITÍ.

Tento spotřebič mohou používat děti ve věku 8 let a starší a osoby se sníženými fyzickými či mentálními schopnostmi nebo nedostatkem zkušeností a znalostí, pokud jsou pod dozorem nebo byly poučeny o používání spotřebiče bezpečným způsobem a rozumí případným nebezpečím. Děti si se spotřebičem nesmějí hrát. Čištění a údržbu prováděnou uživatelem nesmějí provádět děti bez dozoru.

**VAROVÁNÍ:** Spotřebič a jeho příslušenství se během používání zahřívají na vysokou teplotu. Dávejte pozor, aby se zabránilo dotyku topných článků spotřebiče. Dětem mladším 8 let zabraňte v přístupu, nejsou-li trvale pod dozorem.

**VAROVÁNÍ:** Přístupné části se mohou při provozu zahřát na vysokou teplotu. Děti držte mimo dosah trouby.

**VÝSTRAHA:** Nebezpečí požáru: neodkládejte žádné předměty na varné povrchy.

**POZOR:** Proces vaření i krátkodobý proces vaření musí být nepřetržitě pod dozorem.

**VÝSTRAHA:** Vaření s tukem nebo olejem bez dozoru může být nebezpečné a může mít za následek vznik požáru. NIKDY nehaste oheň vodou! Vypněte spotřebič a potom plameny překryjte např. pokličkou nebo mokrou tkaninou.

**VÝSTRAHA:** Před výměnou žárovky odpojte spotřebič z elektrické sítě, z důvodu předcházení rizika úrazu elektrickým proudem.

Abyste zabránilo přehřátí, spotřebič nesmí být instalován za dekorativní dvířka.

Nepoužívejte hrubé abrazivní čisticí prostředky nebo ostré kovové škrabky pro čištění skel dvířek trouby a skleněných příklopů. Mohou poškrábat povrch, což může mít za následek rozbití skla.

Na čištění spotřebiče nikdy nepoužívejte parní a tlakové čističe. Hrozí nebezpečí zasažení elektrickým proudem.

Spotřebič není určen pro ovládání externími časovači nebo samostatným ovládacím systémem.

**VAROVÁNÍ:** Pro varnou desku používejte pouze ochranné kryty navržené nebo doporučené výrobcem spotřebiče v návodu k použití, příp. ochranné kryty, kterými je spotřebič vybaven. Použití nevhodných ochranných krytů může mít za následek nehody.

Spotřebič je určený pro přímé umístění na podlahu. Nepoužívejte žádný podklad nebo podstavec.

Před zvednutím příklopu se přesvědčte, že je čistý a nenachází se na něm žádná vylitá tekutina. Příklop může být lakovaný nebo skleněný. Příklop můžete zavřít, pokud jsou všechny varné zóny zcela vychladlé.

**POZOR:** Tento spotřebič je určen pouze pro účely vaření. Je zakázáno jej používat pro jiné účely, například pro vytápění místnosti.

Spotřebič musí být připojen pouze servisním technikem nebo osobou odborně způsobilou. Svorkovnici (místo připojení přívodního kabelu) chraňte krytem svorkovnice, viz příslušenství. Připojení musí být provedeno v souladu s platnými národními normami a předpisy.

V případě, že je napájecí kabel poškozen, musí být vyměněn servisním technikem nebo osobou odborně způsobilou, z důvodu předcházení rizika úrazu elektrickým proudem.

Neautorizovaný (neodborný) servis a oprava mohou mít za následek riziko výbuchu, úrazu elektrickým proudem, zkratu, poškození spotřebiče a následné zranění osob. Opravy může provádět pouze osoba k této činnosti odborně způsobilá.

Před instalací zkontrolujte, zda jsou místní podmínky rozvodu plynu (druh plynu a přetlak plynu) shodné s nastavením spotřebiče.

Nastavení spotřebiče je uvedeno na typovém štítku.

Tento spotřebič není připojený na zařízení pro odvádění spalin. Spotřebič musí být instalován a připojen v souladu s platnými instalačními předpisy. Zvláštní pozornost se musí věnovat příslušným požadavkům na větrání místnosti.

**POZOR:** Při používání plynového spotřebiče se vytváří teplo, vlhko a spaliny v místnosti, kde je instalován. Zajistěte dostatečné větrání v místnosti, zejména, je-li spotřebič v činnosti, udržujte otvory pro přirozené větrání otevřené nebo instalujte mechanické odsávací zařízení (odsavač par s mechanickým odsáváním).



**POZOR:** Možnost překlopení.



**VÝSTRAHA:** Aby se zabránilo překlopení spotřebiče, musí být nainstalovány stabilizační prostředky. Viz návod pro instalaci.

Intenzivní a dlouhodobý provoz spotřebiče může vyžadovat dodatečné větrání, například otevření okna, nebo účinnější větrání, například zvýšení výkonu mechanického odsávání, existuje-li.

Toto je spotřebič skupiny 1 a 2/1. Spotřebič se může dotýkat sousedících skříněk na obou stranách, je-li umístěn do linky. Pokud se na jedné straně spotřebiče nachází skříňka vyšší než je spotřebič, pak musí být umístěna od spotřebiče nejméně 10 cm. Na druhé straně se může umístit pouze skříňka stejné výšky.

Dávejte pozor na správné umístění dílů plynových hořáků.

Neinstalujte spotřebič v blízkosti silných zdrojů tepla, jako jsou kotle na tuhá paliva, protože vysoká teplota může poškodit spotřebič.

Pokud nebudete delší dobu používat spotřebič, uzavřete kohout přívodu plynu před spotřebičem (např. před odjezdem na dovolenou).

Dbejte na správné umístění a bezpečnou vzdálenost napájecích kabelů jiných spotřebičů v blízkosti tohoto spotřebiče. Zachycení napájecích kabelů ve dvířkách trouby může způsobit jejich poškození a zkrat.

V případě, že zaznamenáte jakékoliv závady na plynové instalaci nebo ucítíte plyn v místnosti:

- ihned uzavřete přívod plynu nebo uzavřete plynový ventil;
- uhasete otevřený oheň a tabákové výrobky;
- nezapínejte a nevyvínejte žádná elektrická zařízení (např. světla);
- místnost řádně vyvětrejte – otevřete okna;
- ihned informujte servisní středisko nebo autorizovaného dodavatele plynu.

Nepokryvejte stěny trouby hliníkovou fólií ani nepokládejte pečící plechy ani jiné varné nádoby na dno trouby. Hliníková fólie brání cirkulaci vzduchu v troubě, brání procesu pečení v troubě a ničí smaltovaný povrch.

Dvířka trouby se v průběhu provozu zahřívají. Pro zvýšenou ochranu je namontováno třetí sklo, které snižuje povrchovou teplotu na vnější straně (u některých modelů).

Nadměrné zatížení dveřních závěsů může způsobit jejich poškození. Nepokládejte na dvířka trouby těžké nádoby a ani se o ně neopírejte při čištění trouby. Nikdy nestoupejte na otevřená dvířka a nedovolte dětem na ně sedat.

Kontrolujte, že větrací otvory nejsou žádným způsobem zablokované nebo zakryté.

**UPOZORNĚNÍ:** Pokud je spotřebič vybaven varnou jednotkou vyrobenou ze skla nebo sklokeramiky, tak v případě rozbití:

- vypněte elektrické topné prvky a spotřebič odpojte od přívodu napětí;
- nedotýkejte se povrchu spotřebiče;
- nepoužívejte spotřebič



#### **PŘED PŘIHOJENÍM SPOTŘEBIČE**

**Před připojením spotřebiče si pečlivě přečtěte návod k použití. Na opravy a reklamace plynoucí z nesprávného zapojení nebo použití spotřebiče se nevztahuje záruka.**

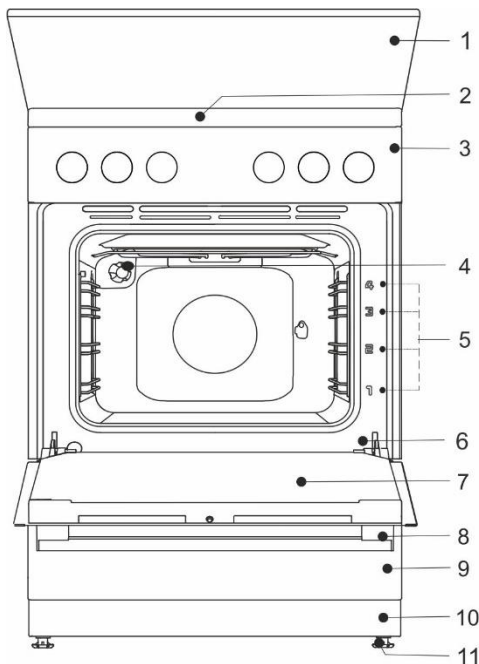
# VOLNĚ STOJÍCÍ SPORÁK

## Popis spotřebiče



### INFORMACE!

Funkce a vybavení spotřebiče se liší v závislosti na modelu.



- 1 Příklop
- 2 Varná deska
- 3 Ovládací panel
- 4 Osvětlení
- 5 Úrovně vedení (drážky)
- 6 Typový štítek
- 7 Dvířka trouby
- 8 Rukojeť dvířek
- 9 Zásuvka/kryt sklopný
- 10 Podstavec
- 11 Stavitelné šrouby

**Elektrické parametry** (v závislosti na modelu, viz typový štítek spotřebiče)

220-240V 1N~; 50/60 Hz, 1x16A

Stupeň ochrany: IPX0

Země určení	Kategorie spotřebiče
CZ	I2H, I3B/P, I3+, II2H3+, II2H3B/P, II2H3P

## PŘÍKLOP (VÍKO) SPORÁKU

Před zvednutím příklopu se přesvědčte, že je čistý a nenachází se na něm žádná vylitá tekutina. Příklop může být lakovaný nebo skleněný. Příklop můžete zavřít, pokud jsou všechny varné zóny zcela vychladlé.

**Víko nesklápět, je-li hořák zapálen!**



Symbol na výrobku nebo jeho obalu znamená, že skleněný příklop může při zahřátí prasknout.

Před uzavřením příklopu vypněte všechny hořáky.

## ZÁSUVKA SPOTŘEBIČE



V odkládací zásuvce spotřebiče neskladujte hořlavé, výbušné, těkavé nebo na teplo citlivé látky (jako je papír, utěrky, plastové pytle, čisticí a mycí prostředky a spreje), protože mohou vzplanout v průběhu provozu a způsobit požár.

## ZÁVĚSNÉ ROŠTY

Závěsné rošty umožňují přípravu jídla ve čtyřech úrovních (úrovně vedení se počítají zdola nahoru). Úroveň vedení 3 a 4 jsou určena pro grilování.

Provoz spotřebiče je bezpečný i bez použití závěsných roštů.

## TELESKOPICKÉ VÝSUVNÉ LIŠTY

Výsuvné lišty mohou být umístěny na druhé, třetí a čtvrté úrovni. Výsuvné lišty jsou v různých provedeních: "částečný výsuv" nebo "plný výsuv".

## PROLISY

Trouba má prolisované boční drážky ve čtyřech úrovních pro zasunutí roštu a pečících plechů.



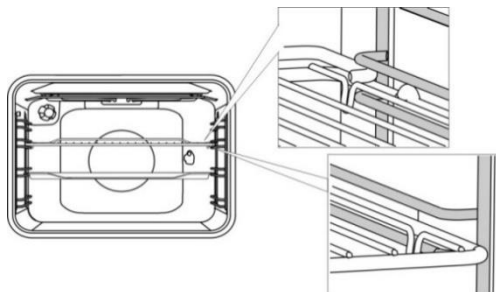
**Spotřebič a některé příslušenství se během vaření zahřívají na vysokou teplotu. Používejte kuchyňské rukavice.**

## ROŠT



Na roštu je bezpečnostní západka. Proto mřížku lehce nadzvedněte, když ji vytahujete z trouby.

Rošt nebo plech na pečení vždy zasuňte do drážek mezi dva drátěné profily.



U výsuvných lišt nejdříve vytáhněte lišty jedné úrovně a položte na ně mřížku nebo plech na pečení. Poté je zatlačte až na doraz.



Po zasunutí výsuvných lišt zavřete dvířka trouby.



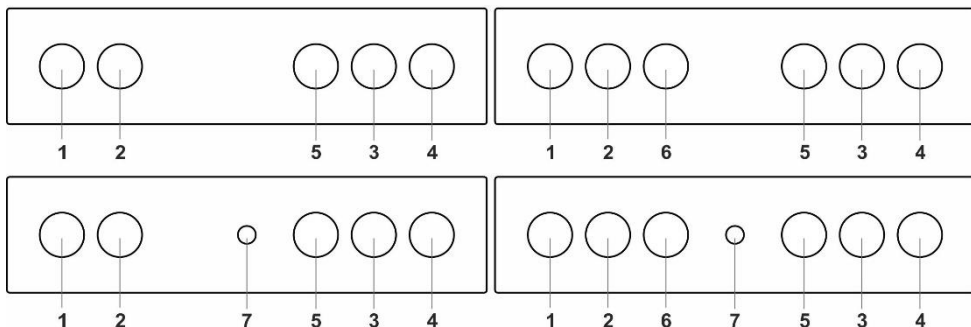
Když se zahřeje příslušenství na pečení, může změnit tvar. Funkčnost není ovlivněna a po vychladnutí se obnoví původní tvar.

## PŘED PRVNÍM POUŽITÍM SPOTŘEBIČE

- Před použitím spotřebiče odstraňte ze sporáku všechny části obalu, včetně všech přepravních pomůcek.
- Všechno příslušenství a nádoby umyjte teplou vodou a běžným saponátem. Nepoužívejte abrazivní čisticí prostředky.
- Při prvním zahřátí trouby ucítíte charakteristický zápach nového spotřebiče. V průběhu prvního použití důkladně vyvětrejte místnost.

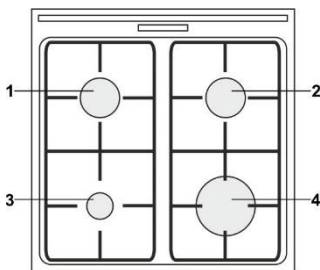


## OVLÁDACÍ PANEĽ (v závislosti na modelu)



1. Knoflík ľavé ľadní varné zóny
2. Knoflík ľavé zadní varné zóny
3. Knoflík pravé zadní varné zóny
4. Knoflík pravé ľadní varné zóny
5. Knoflík pro přepínač funkcí trouby
6. Knoflík pro osvětlení trouby
7. Knoflík elektrického zapalování

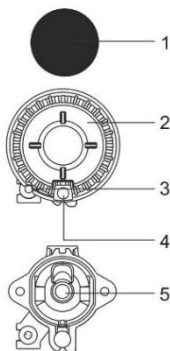
## VARNÁ DESKA



- 1 ľavá zadní varná zóna
- 2 pravá zadní varná zóna
- 3 ľavá ľadní varná zóna
- 4 pravá ľadní varná zóna

## PLYNOVÉ HOŘÁKY

- Pro prudké pečení jídla nastavte hořák nejdříve na maximální příkon a pak pokračujte ve vaření s minimálním příkonem.
- U některých modelů jsou hořáky vybavené termoelektrickým zabezpečením. Pokud plamen zhasne (z důvodu vykypění, průvanu apod.), přívod plynu do hořáku se automaticky vypne. Tím se vyloučí jakýkoliv únik plynu do místnosti.
- Víčko hořáku položte vždy správně na rozdělovač hořáku. Ujistěte se, že otvory na rozdělovači hořáku nejsou blokovány.



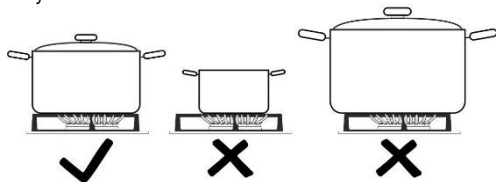
- 1 Víčko hořáku
- 2 Rozdělovač plamene s podpěrou pro víčko hořáku
- 3 Termočlánek (nebo termoelektrické zabezpečení, pouze u některých modelů)
- 4 Zapalovací elektroda
- 5 Tryska

## RADY K VAŠEMU NÁDOBÍ

- Správná volba nádobí umožní optimální dobu vaření a spotřebu plynu. V tomto ohledu je nejdůležitější průměr nádobí.
- Pokud je hrnec nebo pánev příliš malá, pak plamen přesahující přes okraj dna je poškodí. Navíc se zvýší spotřeba plynu.
- Pokud je hrnec nebo pánev příliš velká, účinnost spalování je snížena, z důvodu nedostatku vzduchu.

**Zmenšovací mřížka** pro plynový hořák (pouze u některých modelů).

Použijte zmenšovací mřížku pro plynový hořák, pokud vaříte v nádobí s menším průměrem. Umístěte ji na mřížku nad malý hořák.

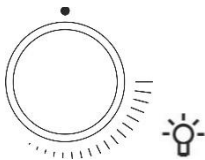


Typ hořáku	Průměr nádoby
Velký (3,0 kW)	220-260 mm
Střední (1,9 kW)	180-220 mm
Malý (1,0 kW)	120-180 mm

## RADY NA ÚSPORU ENERGIE

- Použijte pokličku, pokud to varný proces umožňuje.
- Používejte vhodnou velikost nádobí, které odpovídá množství jídla. Pokud vaříte malé množství jídla ve velkém hrnci nebo pánvi, spotřebujete mnohem více energie.
- Pokud vaříte jídlo dlouho, použijte tlakový hrnec.
- Zeleninu, brambory apod. lze vařit s menším množstvím vody. Jídlo se uvaří stejně dobře, je-li nádoba uzavřena pokličkou. Po uvedení vody do varu snižte příkon ohřívání, který stačí pro udržení varu.

## ZAPÁLENÍ A PROVOZ HOŘÁKŮ



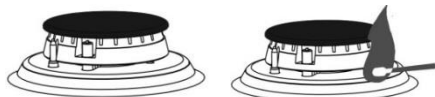
Vždy před otočením knoflíku jej nejdříve stiskněte.

Úrovně příkonu vaření jsou vyznačené na knoflíku velkým a malým symbolem plamene. Otáčejte knoflíkem přes polohu s velkým plamenem (☹) až do polohy s malým plamenem (☺) a zpět. Provozní rozsah je mezi těmito dvěma symboly plamene.

Nastavení mezi (☹) a (●) nedoporučujeme. V tomto rozsahu je plamen nestabilní a může zhasnout.



Pro vypnutí hořáku otočte knoflík doprava do polohy (●).



### ⚡ Jednoruční zapalování

Pro zapálení hořáku stiskněte příslušný knoflík a otočte jej do polohy maximálního příkonu. Přidržte, dokud elektrická jiskra od zapalovací elektrody nezapálí plyn.

### Dvouruční zapalování

Pro zapálení hořáku stiskněte příslušný knoflík a otočte jej do polohy maximálního příkonu. Stiskněte spínač zapalování. Přidržte, dokud elektrická jiskra od zapalovací elektrody nezapálí plyn.



Elektrické zapalování funguje pouze, pokud je napájecí kabel připojen do elektrické sítě. Když elektrické zapalování nefunguje kvůli výpadku elektřiny nebo z důvodu vlhkých zapalovacích elektrod, můžete plyn zapálit pomocí zápalek nebo zapalovače.

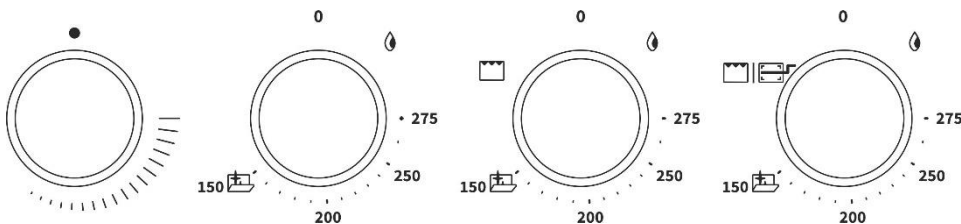
Po zapálení přidržte knoflík stisknutý asi 5 sekund, dokud se plamen nestabilizuje.



**Pokud hořák neboří do 15 sekund, vypněte jej a počkejte alespoň 1 minutu. Pak proces zapálení opakujte. Pokud plamen hořáku zhasne (bez ohledu na důvod), vypněte hořák a počkejte 1 minutu, než jej zkusíte opět zapálit.**

## TROUBA (v závislosti na modelu)

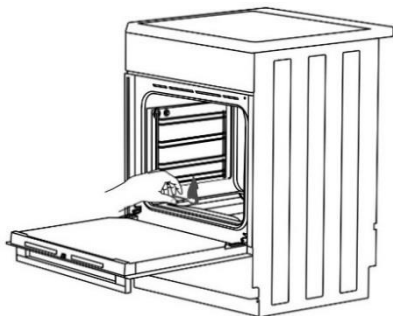
Otočte knoflíkem (doleva nebo doprava) a zvolte si systém pečení.



Nastavení lze měnit také v průběhu provozu.

Přívod plynu k troubovému hořáku je ovládán kohoutem nebo termostatem s termoelektrickou pojistkou plamene.

## ZAPÁLENÍ HOŘÁKU TROUBY



Stiskněte knoflík a otočte jej do polohy maximálního příkonu. Současně přidržte zapálenou zápalku u otvoru pro zapálení hořáku trouby, dokud se plyn nezapálí.

	MAXIMÁLNÍ PŘÍKON	MINIMÁLNÍ PŘÍKON
kohout s pojistkou		
TERMOSTAT	275°C	150°C



### Jednoruční zapalování

Pro zapálení hořáku stiskněte příslušný knoflík a otočte jej do polohy maximálního příkonu. Přidržte, dokud elektrická jiskra od zapalovací elektrody nezapálí plyn.

### Dvoruční zapalování

Pro zapálení hořáku stiskněte příslušný knoflík a otočte jej do polohy maximálního příkonu. Stiskněte spínač zapalování. Přidržte, dokud elektrická jiskra od zapalovací elektrody nezapálí plyn.



Po zapálení přidržte knoflík stisknutý asi 5 sekund, dokud se plamen nestabilizuje.



#### **Teplota trouby regulovaná termostatem.**

Po zapálení hoří hořák na maximální příkon, do doby, než se dosáhne nastavené teploty. Poté termostat automaticky sníží příkon hořáku na úroveň, která stačí k udržení teploty. Regulace teploty pracuje správně pouze, pokud jsou dvířka trouby zavřená.

### **▼▼▼PROVOZ TROUBY S PLYNOVÝM GRILOVACÍM HOŘÁKEM**

Teplu je vyzařováno grilovacím hořákem, umístěným na strop trouby. Používá se ke grilování. Stiskněte knoflík a otočte jej doprava do polohy ▼▼▼. Nebo současně stiskněte spínač zapalování, případně přidržte zapálenou zápalku u grilovacího hořáku trouby, dokud se plyn nezapálí.



Po zapálení přidržte knoflík stisknutý asi 5 sekund, dokud se plamen nestabilizuje.



V průběhu procesu není teplota grilovacího hořáku regulována a pracuje na maximální příkon.



**Při zapalování grilovacího hořáku musí být dvířka trouby otevřená. Po dvou minutách je zavřete. Grilujte se zavřenými dvířky.**

### **▼▼▼PROVOZ TROUBY S ELEKTRICKÝM GRILOVACÍM TĚLESEM**

Teplu je vyzařováno přímo grilovacím topným tělesem, umístěným na strop trouby. Používá se ke grilování. Je vhodný pro grilování menších steaků, klobás, kotlet atd. Používá se rovněž k opékání kuřete na otočném rožni. Stiskněte a otočte knoflík. Teplota grilování je kolem 240°C. Po dosažení této teploty se topné těleso vypne a opět se zapne, jakmile teplota klesne pod 240°C.

### **ZAHÁJENÍ PROCESU PEČENÍ**

Zvolte režim trouby a pak troubu zapněte.

### **VYPNUTÍ TROUBY**

Otočte knoflík PŘEPÍNAČ FUNKCÍ TROUBY do polohy (●).

### **POPIS ZPŮSOBŮ PEČENÍ**

- Ohřívání prázdné trouby spotřebuje mnoho energie. Proto pečte více různých typů pečiva nebo více pizz postupně za sebou, ušetříte mnoho energie, jelikož je trouba již předehřátá.
- Používejte pečicí plechy nebo pekáče, pokryté tmavou, černou silikonovou vrstvou nebo tmavým smaltem, jelikož vedou dobře teplo.
- Pokud používáte pergamenový papír, ujistěte se, že je odolný vůči vysokým teplotám.
- Při pečení se uvnitř trouby vytváří pára, která je odváděna přes komíněk v zadní části spotřebiče. Pára může kondenzovat na dvířkách a příklopu spotřebiče (v závislosti na modelu). Toto je normální jev, který neovlivňuje funkčnost spotřebiče. Po ukončení pečení otvete přebytečný kondenzát hadříkem.
- Vypněte troubu přibližně 10 minut před koncem procesu pečení, ušetříte tím energii využitím akumulovaného tepla.
- Nenechávejte vychladnout jídlo u uzavřené troubě, zabráníte tím kondenzaci páry (rosení).



**Nevkládejte hluboký pekáč na pečení do první úrovně vedení (drážky). Hluboký pekáč se používá pro pečení masa a pečení pečiva. Taktéž jej lze použít pro zachycení odkapávající šťávy při grilování.**



Nikdy nevklaďte v průběhu pečení hluboký pekáč na pečení do první úrovně vedení (drážky), kromě případu, když grilujete jídlo nebo používáte rožeň a hluboký pekáč používáte pro zachycení odkapávající šťávy.

### **PEČENÍ PEČIVA**

Použijte pouze jednu úroveň a pečicí plech nebo pekáč světlé barvy. Tmavé pečicí plechy nebo pekáče absorbují příliš mnoho tepla z hořáku trouby.

Pečicí plechy pokládejte vždy na rošt. Pokud používáte dodaný pečicí plech, rošt odstraňte. Doba pečení bude kratší, pokud troubu předehřejete.

## PEČENÍ MASA

Používejte plechy nebo pekáče se smaltovaným povrchem, z tvrzeného skla, keramiky nebo litiny. Plechy z nerezové oceli nejsou vhodné, protože silně odráží teplo.

V průběhu přípravy jídla dolévejte dostatek tekutiny, zabráníte tak připálení masa. Maso v průběhu přípravy obraťte. Pokud maso přikryjete, bude šťavnatější.

## GRILOVÁNÍ POMOCÍ PLYNOVÉHO GRIL. HOŘÁKU NEBO ELEKTRICKÉHO GRIL. TĚLESA

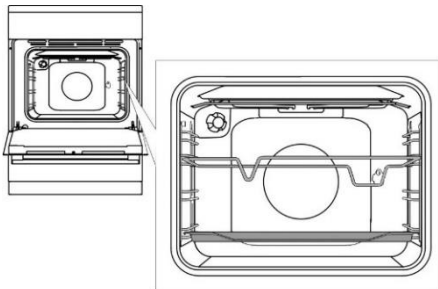
Předehejte gril po dobu 5 minut. Proces přípravy jídla hlídejte celou dobu. Maso se z důvodu vysoké teploty může rychle připálit.

Pečení s grilem je vhodné pro přípravu klobás, masa, ryb (steaky, řízky, filety z lososa apod.) nebo topinek.

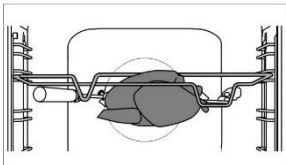
Při přímém grilování na roštu potřete rošt olejem, zabráníte tak přilepení masa, a pak rošt zasuňte do třetí úrovně vedení (drážky). Pekač pro zachycení odkapávající šťávy vložte do první nebo druhé úrovně vedení (drážky).

Pokud grilujete na pečícím plechu, ujistěte se, že je na plechu dostatek tekutiny, zabráníte tak připálení. Maso v průběhu přípravy obraťte. Grilujte se zavřenými dvířky. Troubu, příslušenství a nádoby po grilování vyčistěte.

### Příprava jídla pomocí otočného rožně (v závislosti na modelu)

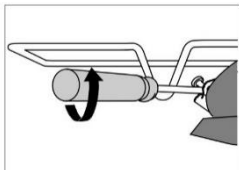


Vložte podpěru rožně do třetí úrovně vedení (drážky) a mělký plech pro zachycení odkapávající šťávy do první úrovně vedení (drážky).



Napíchněte maso na rožně a utáhněte šrouby.

Dejte madlo rožně na přední podpěru rožně a vložte hrot do otvoru na pravé straně zadní stěny trouby (otvor je chráněný otočným krytem).



Odšroubujte madlo rožně a zavřete dvířka trouby.

Zapněte troubu, zvolte funkci elektrického grilu s otočným rožněm.



Pro zapnutí otočného rožně u trouby s plynovým grilovacím hořákem zapněte spínač pro osvětlení trouby.



**Nepoužívejte gril ve 4 úrovni vedení. Gril můžete použít pouze tehdy, když jsou dvířka trouby zavřená.**

## ÚDRŽBA & ČIŠTĚNÍ



**Zkontrolujte, že jste spotřebič odpojili od elektrické sítě a počkejte, až úplně vychladne. Čištění a údržbu spotřebiče nesmí provádět děti bez dozoru.**

### Hliníkový povrch (plynový hořák)

Hliníkový povrch nečistěte abrazivními čističi, použijte vhodné čisticí prostředky určené pro takové povrchy. Čistič naneste na vlhký hadřík a povrch očistěte. Pak povrch opláchněte vodou. Neaplikujte čistič přímo na hliníkový povrch. Nepoužívejte abrazivní čističe ani čisticí houby.



Hliníkové povrchy se nesmí dostat do kontaktu se sprejovými čističi pro čištění trouby, protože mohou povrch viditelně a trvale poškodit.

### **Přední panel z nerezové ocele** (v závislosti na modelu)

Tento povrch čistíte výhradně jemným saponátem (mýdlovou vodou) a měkkou houbou, která nemůže povrch poškrábat. Nepoužívejte abrazivní čističe ani čističe obsahující rozpouštědla, jelikož by mohly poškodit povrch spotřebiče.

### **Lakované povrchy a plastové části** (v závislosti na modelu)

Nečistěte knoflíky, tlačítka, rukojeti dvířek, nálepky a typové štítky pomocí abrazivních čisticích prostředků nebo abrazivních čisticích materiálů, čističů na bázi alkoholu nebo s alkoholem. Pro zabránění poškození povrchu ihned odstraňte každou skvrnu měkkou neabrazivní látkou a trochou vody. Rovněž můžete použít čističe a čisticí materiály určené pro takové povrchy podle pokynů jejich výrobců.

### **Smaltované povrchy** (trouba, varná deska)

Na čištění použijte vlhkou houbu s čisticím prostředkem. Mastné skvrny odstraníte teplou vodou a speciálním čisticím prostředkem na smalt. Nikdy nečistěte smaltované povrchy abrazivními prostředky, mohou nevratně poškodit povrch spotřebiče.

### **Skleněné povrchy**

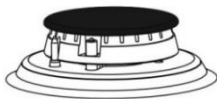
Nepoužívejte hrubé abrazivní čisticí prostředky nebo ostré kovové škrabky pro čištění skel dvířek trouby, protože mohou poškrábat povrch, což může mít za následek rozbití skla. Skleněné plochy čistíte speciálními prostředky na sklo, zrcadla a okna.



### **INFORMACE!**

**Nikdy nepoužívejte agresivní či abrazivní čisticí prostředky.**

### **PLYNOVÝ HOŘÁK**



Vařidlovou mřížku, varný povrch a díly hořáku lze čistit v horké vodě s trochou mycího saponátu. Nemyjte je v myčce na nádobí.

Termočlánek a zapalovací elektrodu čistíte měkkým kartáčem. Pro správnou funkci musí být tyto díly dobře vyčištěny. Očistěte rozdělovač a víčko hořáku. Zajistěte, aby otvory v rozdělovači hořáku nebyly ucpané nebo jinak blokovány. Po vyčištění všechny díly řádně vysušte a správně je složte. Každý šikmo složený díl ztíží zapálení hořáku.




Víčka hořáků jsou potažené černým smaltem. Z důvodu vysokých teplot nelze zabránit změnám barvy. To ale neovlivňuje funkci hořáku.

### **TROUBA**

Stěny trouby čistíte vlhkou houbou se saponátem. Na čištění nepoddajných skvrn připálených na stěny trouby použijte speciální čisticí prostředek na smalt. Po vyčištění pečlivě otřete troubu do sucha. Troubu čistěte pouze, když je úplně vychladlá. Nikdy nepoužívejte abrazivní prostředky, poškrábou smaltovaný povrch. Příslušenství trouby čistěte vlhkou houbou se saponátem. Popřípadě použijte vhodný čisticí prostředek na odstranění hrubých nečistot a připálenin.



### **POUŽITÍ FUNKCE "ČIŠTĚNÍ TROUBY"**

Zapalte plyn v troubě a zvolte funkci "ČIŠTĚNÍ TROUBY" . Nalijte 0,6 l vody do pečícího plechu a vložte do první úrovně vedení (drážky) v troubě. Troubu zavřete. Po 30 minutách nečistoty na smaltu trouby změknou a můžete je vyčistit vlhkým hadříkem.



**Funkci "ČIŠTĚNÍ TROUBY" použijte až po úplném vychladnutí trouby**

### **ČIŠTĚNÍ KRYTU DŇA TROUBY**

Nechejte kryt dna úplně vychladnout.

Vyšroubujte šroub v přední části trouby, nadzvedněte kryt dna a vytáhněte jej.



Na čištění nepoužívejte abrazivní čisticí prostředky, použijte vhodný čisticí prostředek na mastnotu. Poté důkladně opláchněte pod tekoucí vodou, aby na povrchu nezůstaly žádné zbytky čisticího prostředku. Otřete do sucha.

Při zpětné montáži zasuňte jazýčky v zadní části krytu dna do otvorů ve dně trouby.



Pokud není kryt dna řádně umístěn a upevněn, může ovlivnit kvalitu procesu pečení.

## VYJMUTÍ A ČIŠTĚNÍ ZÁVĚSNÝCH ROŠTŮ A TELESKOPICKÝCH VÝSUVNÝCH LIŠT

Na čištění závěsných roštů použijte běžné čisticí prostředky.

Uchopte závěsné rošty za spodní část a vytáhněte směrem ke středu trouby.  
Vyjměte je z horních otvorů.



Nemýjte teleskopické výsuvné lišty v myčce na nádobí.

## VÝMĚNA ŽÁROVKY

Žárovka je spotřební zboží, proto se na ni nevztahuje záruka. Před výměnou žárovky odstraňte pečící plechy, rošt a závěsné rošty.

### Odpojte spotřebič od elektrické sítě!

Odšroubujte kryt žárovky a vytáhněte nebo odšroubujte žárovku.  
Halogenová žárovka: G9, 230 V, 25 W. (Standardní žárovka E14, 230 V, 25 W - v závislosti na modelu).



Použijte ochranu proti popálení.

## ZAVÍRÁNÍ DVÍŘEK „COMFORT“ (v závislosti na modelu)

Sporáky jsou vybaveny novými bezpečnostními panty COMFORT. Tyto speciální panty garantují velice tiché a pozvolné zavírání dvířek trouby.



Jestliže použijete příliš velkou sílu na zavření dvířek, účinnost systému bude nižší nebo se sníží jeho bezpečnost.

## ZÁMEK DVÍŘEK (v závislosti na modelu)

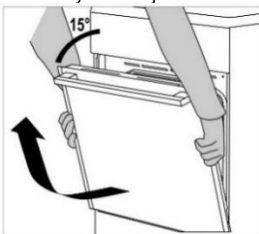
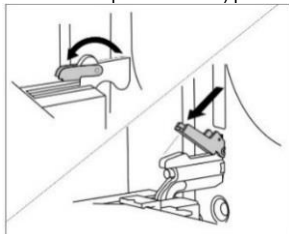
Zámek dvířek otevřete jemným zatlačením palcem směrem doprava a současným otevřením dvířek směrem ven.



Když jsou dvířka zavřená, zámek dvířek se automaticky vrátí do původní polohy.

## VYJMUTÍ A VLOŽENÍ DVÍŘEK TROUBY (v závislosti na modelu)

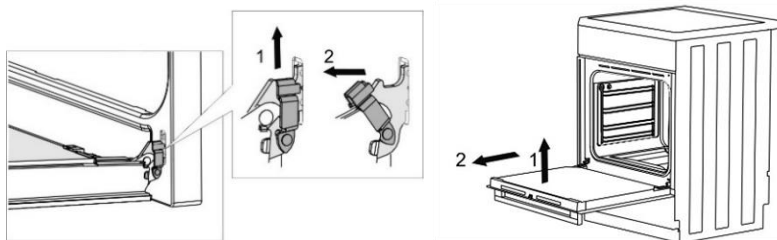
- Otevřete dvířka trouby (až do koncové polohy).
- Otočte patky závěsu dvířek (standardní zavírání). U dvířek se závěsy COMFORT otočte patky o 90°.
- Pomalu zavřete dvířka trouby, až patky zapadnou do závěsu v bočních lištách dvířek. Pod úhlem 15° (vzhledem k zavřené poloze dvířek) přivřete dvířka a vytáhněte je z obou závěsů spotřebiče.



Před vrácením dvířek vždy zkontrolujte, že patky závěsu jsou správně umístěny v bočních lištách dvířek. Tím zabráníte náhlému zavření závěsu, který je připojen k silné pružině. Uvolněním patky hrozí riziko poškození dvířek a poranění.

## VIJMUŤÍ A VLOŽENÍ DVÍŘEK TROUBY (v závislosti na modelu)

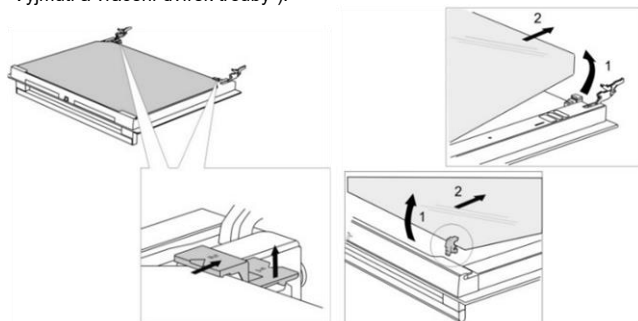
- Otevřete dvířka trouby (až do koncové polohy).
- Nadzvedněte a otočte patky.
- Pomalu zavírejte dvířka trouby, lehce je nadzvedněte a vytáhněte z obou závěsů spotřebiče.



Chcete-li vrátit dvířka zpět, postupujte v opačném pořadí. V případě, že dvířka nelze otevřít nebo zavřít správně, ujistěte se, že závěsy jsou správně umístěny na háčích závěsů.

## VIJMUŤÍ A VLOŽENÍ SKLA DVÍŘEK TROUBY (v závislosti na modelu)

Skleněnou výplň dvířek trouby lze vyčistit zevnitř, ale nejdřív se musí vyjmout. Vyjměte dvířka trouby (viz kapitola "Vyjmutí a vrácení dvířek trouby").



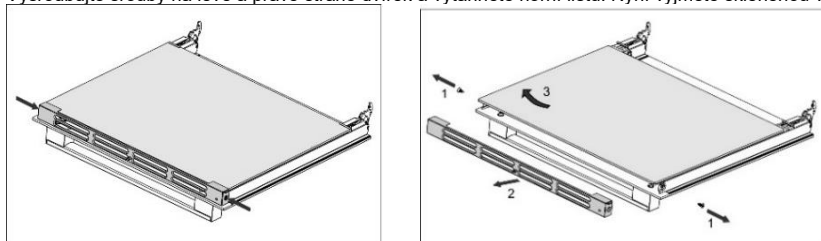
- Lehce nadzvedněte podpěry na levé a pravé straně dvířek (značka 1 na podpěře) a zatlačte na ně směrem od skleněné výplně (značka 2 na podpěře).
- Podržte skleněnou výplň dvířek za dolní hranu; lehce ji vyzvedněte tak, aby se již nedotýkala podpěry; a pak ji vyjměte.
- Pro odstranění třetí skleněné výplně (pouze u některých modelů), ji nadzvedněte a vyjměte. Rovněž vyjměte těsnění skleněné výplně.



Pro vrácení skleněné výplně postupujte opačným postupem. Označení (polokruh) na dvířkách a na skleněné výplni se musí kryt.

## VIJMUŤÍ A VLOŽENÍ SKLA DVÍŘEK TROUBY (v závislosti na modelu)

Vyšroubujte šrouby na levé a pravé straně dvířek a vytáhněte horní lištu. Nyní vyjměte skleněnou výplň dvířek.



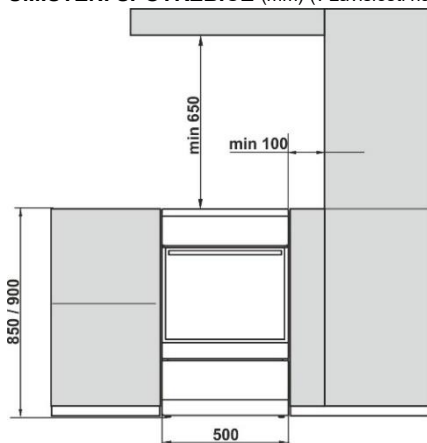
Pro vrácení skleněné výplně postupujte opačným postupem.



Na jakoukoliv opravu nebo nároky v důsledku nesprávného připojení nebo použití spotřebiče se nevztahuje záruka. V takovém případě hradí náklady opravy uživatel.

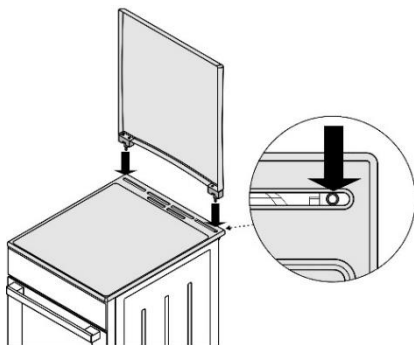
## POKYNY PRO INSTALACI A PŘIPOJENÍ

### UMÍSTĚNÍ SPOTŘEBIČE (mm) (v závislosti na modelu)



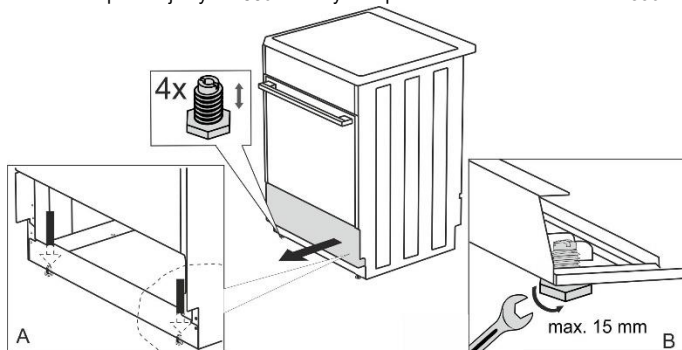
Stěny a přilehlý nábytek ke spotřebiči (podlaha, zadní stěna kuchyně, boční stěny) musí být odolné vůči teplotám alespoň 90°C.

### INSTALACE PŘÍKLOPU (v závislosti na modelu)



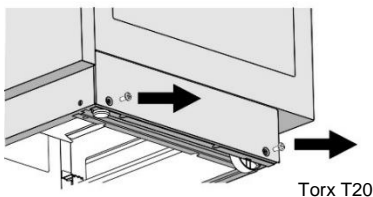
### VYROVNÁNÍ SPOTŘEBIČE A DODATEČNÉ PODSTAVCE (v závislosti na modelu)

Při dodání sporáku je výška 850 mm. Výšku spotřebiče můžete nastavit od 850 do 865 mm.

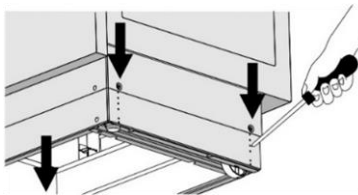


## NASTAVENÍ VÝŠKY SPORÁKU (v závislosti na modelu)

Při dodání sporáku je výška 900 mm. Výšku spotřebiče můžete nastavit od 850 do 940 mm.

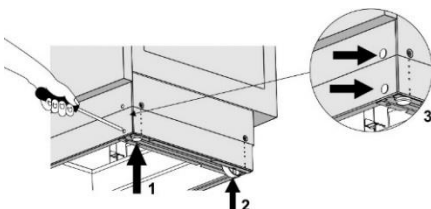


- Položte sporák zadní stranou na podlahu.
- Vyšroubujte šrouby viz šipky.



- Nastavte požadovanou výšku.
- Šrouby zašroubujte zpět.

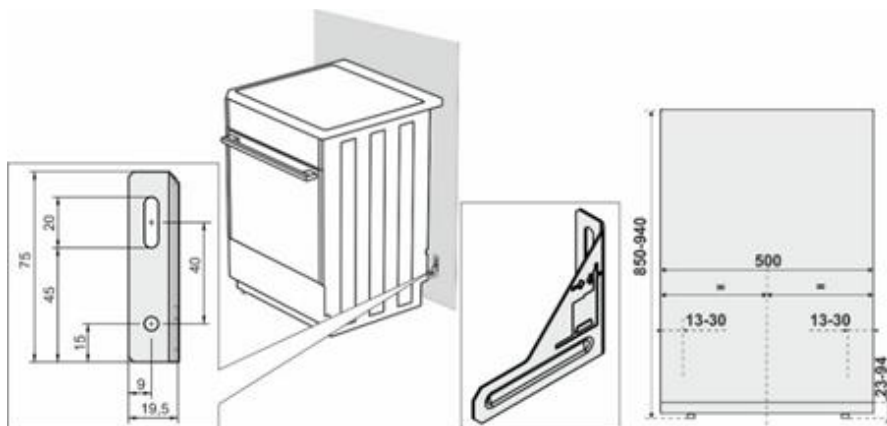
### Sporák musí být instalován vodorovně!



Postupujte následovně:

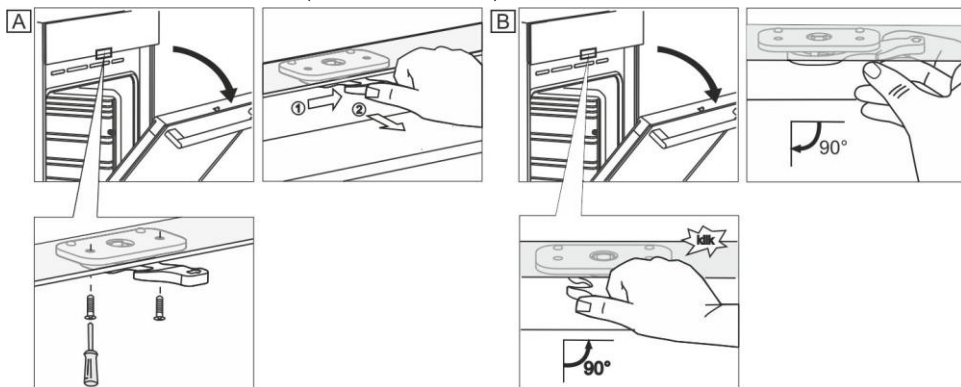
- Šroubováním stavěcích šroubů (viz obr. 1) upravte výšku sporáku do správné polohy.
- Kolečka (viz obr. 2) upravte zašroubováním dvěma šrouby v přední části soklu. Zkontrolujte vodorovnou polohu sporáku pomocí vodováhy.
- Umístěte záslepky do otvorů v přední části soklu (viz obr. 3).

### PREVENCE PROTI PŘEKLOPENÍ (mm) (v závislosti na modelu)

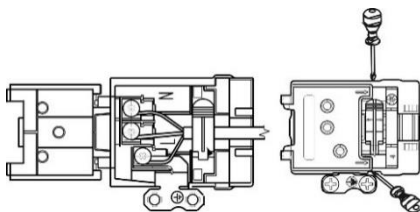


Dle nákresu upevněte držák ke stěně pomocí dodaných šroubů a hmoždinek. V případě, že dodané upevňovací prvky nelze použít, použijte jiné, které zajistí připevnění držáku ke stěně.

## INSTALACE ZÁMKU DVÍŘEK (v závislosti na modelu)



## PŘIPOJENÍ K ELEKTRICKÉ SÍTI

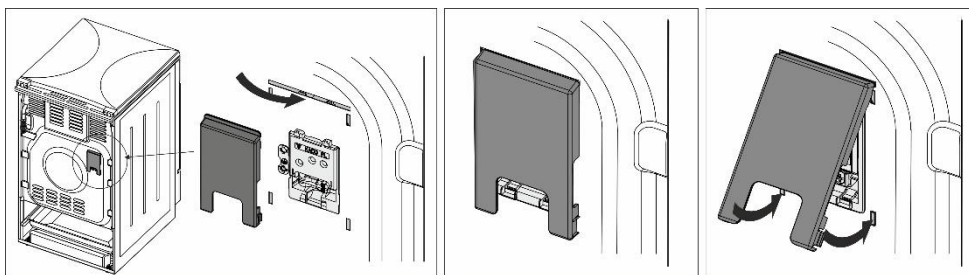


Dbejte na správné umístění napájecích kabelů v bezpečné vzdálenosti.

V případě, že je napájecí kabel poškozen, musí být vyměněn servisním technikem nebo osobou odborně způsobilou, z důvodu předcházení rizika úrazu elektrickým proudem.

## KRYT SVORKOVNICE

SVORKOVNICE CHRAŇTE KRYTEM SVORKOVNICE, VIZ PŘÍSLUŠENSTVÍ. NEBEZPEČÍ ÚRAZU ELEKTRICKÝM Proudem.



## PŘIPOJENÍ PLYNU

Instalace musí být v souladu s ČSN EN 1775, ČSN 386462, TPG 70401.

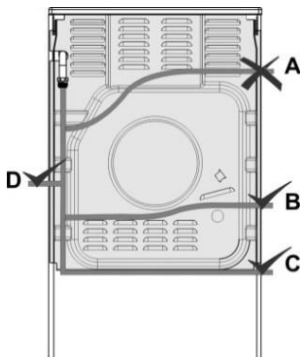
## NASTAVENÍ Z VÝROBNÍHO ZÁVODU

- Plynové spotřebiče jsou testované a opatřené znakem CE.
- Plynové spotřebiče jsou dodané utěsněné s hořáky nastavenými na zemní plyn typu H nebo E (20 nebo 25 mbar) nebo na propan-butan (30 nebo 50 mbar).
- Nastavení spotřebiče je uvedeno na typovém štítku.
- Před instalací zkontrolujte, zda jsou místní požadavky na připojení (druh a přetlak plynu) shodné s nastavením spotřebiče.
- Pokud plyn, který používáte, není kompatibilní se stávajícím nastavením vašeho spotřebiče, zavolejte servisního technika nebo distributora.
- Sporák vyžaduje výměnu trysek pro provoz s jiným typem plynu (viz kapitola "Tabulka trysek").
- V případě oprav nebo poškození těsnění musí být funkční části odzkoušeny a znovu utěsněny v souladu s instalačními pokyny. Funkční části musí obsahovat následující: pevnou trysku pro velký plamen a nastavitelný regulační šroub pro malý plamen.

## PŘIPOJENÍ NA ROZVOD PLYNU

- Spotřebič musí být připojený na rozvod plynu nebo plynovou láhev podle pokynů dodavatele plynu.
- Na pravé straně spotřebiče se nachází plynová přípojka s vnějším závitem EN ISO 228-1 nebo EN 10226-1 / -2 (v závislosti na předpisech pro připojení dané země).
- Hadicový násadec pro propan-butan a nekovové těsnění je součástí dodávky (v závislosti na modelu).
- Při připojování spotřebiče k plynovému rozvodu se závitová koncovka G 1/2 nebo R 1/2 musí přidršet, aby se zabránilo jejímu protažení (v závislosti na modelu).
- Pro těsnění spojů použijte schválené nekovové těsnění a těsnící materiály. Každé těsnění se smí použít pouze jednou. Tloušťka plochého nekovového těsnění se může deformovat až o 25%.
- Spotřebič připojte na plynové vedení použitím schválené ohebné hadice. Hadice se nesmí dotýkat horní části spotřebiče.

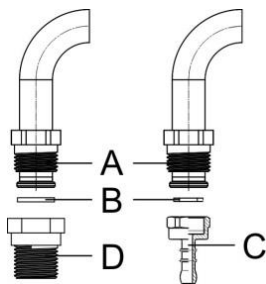
## Spojení ohebnou hadicí



Pokud se spotřebič připojuje ohebnou hadicí, pak vedení označeno "A" není přijatelné.

Pokud použijete kovovou plynovou hadici, je povolena i možnost vedení "A".

## Připojení plynu



A Připojení typu EN ISO 228-1

B Nekovové těsnění, tloušťka 2 mm

C Hadicový násadec pro propan-butan (v závislosti na předpisech pro připojení dané země)

D Závitová koncovka typu EN 10226-1 / -2 (v závislosti na předpisech pro připojení dané země)

Po připojení zkontrolujte provoz hořáků. Plameny musí hořet s jasně viditelným modro-zeleným jádrem. Pokud je plamen nestabilní, zvýšte podle potřeby minimální příkon. Vysvětlíte uživateli funkce hořáků a projdete společně návod k obsluze.



Po připojení spotřebiče zkontrolujte těsnost všech spojů.

## ÚPRAVA SPOTŘEBIČE PRO POUŽITÍ S JINÝM TYPEM PLYNU

- Úprava hořáků pro použití s jiným typem plynu si nevyžaduje vytažení sporáku z kuchyňské linky.
- Před zahájením úprav odpojte spotřebič od elektrické sítě a zavřete ventil přívodu plynu.
- Stávající trysky pro jmenovitý tepelný příkon nahradte vhodnými tryskami pro nový typ plynu (viz kapitola "Tabulka trysek").
- Pokud upravujete spotřebič pro použití na propan-butan, utáhněte (na kohoutu) úplně regulační šroub minimálního příkonu "B", abyste dosáhli minimálního tepelný příkon.
- Pokud upravujete spotřebič pro použití na zemní plyn, uvolněte regulační šroub minimálního příkonu "B", abyste dosáhli minimálního tepelný příkon, ale ne více, než o 1,5 otáčky.

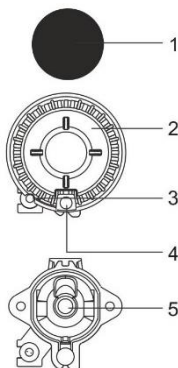
**Po úpravě spotřebiče** pro použití na jiný typ plynu nahraďte původní typový štítek za nový (dodaný s přestavbovou sadou) a odzkoušejte funkčnost a těsnost spotřebiče.

Zajistěte, aby elektrické vodiče, kapilára termostatu a tepelné prvky nezasahovaly do oblasti toku plynu.

#### Nastavovací prvky

- Nastavovací šrouby kohoutů (termostatu) pro minimální tepelný příkon hořáků jsou přístupné přes otvory v ovládacím panelu.
- Tahem demontujte ovládací knoflíky.

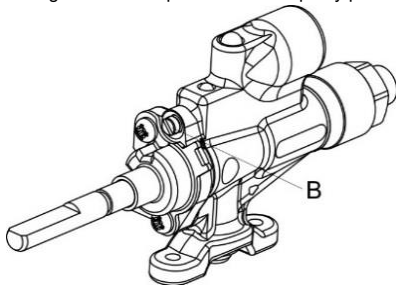
#### Vařidlový hořák



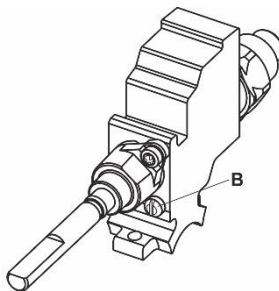
- 1 Víčko hořáku
- 2 Rozdělovač plamene s podpěrou pro víčko hořáku
- 3 Termočlánek (nebo termoelektrické zabezpečení, pouze u některých modelů)
- 4 Zapalovací elektroda
- 5 Tryska

#### Plynový ventil s bezpečnostním zařízením

**B** Regulační šroub pro minimální tepelný příkon

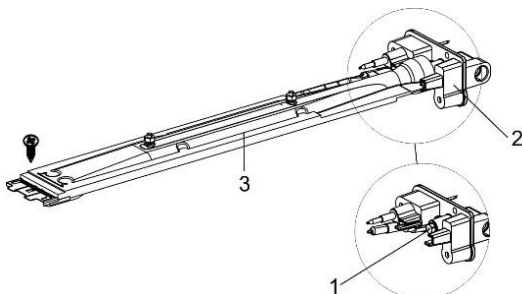


Copreci



Sabaf

#### Hořák trouby

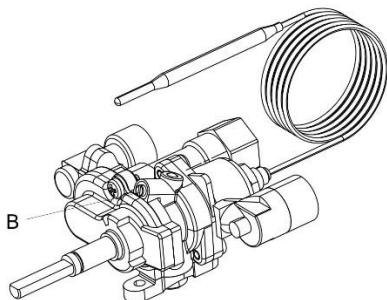


- 1 Tryska
- 2 Držák trysky
- 3 Hořák trouby

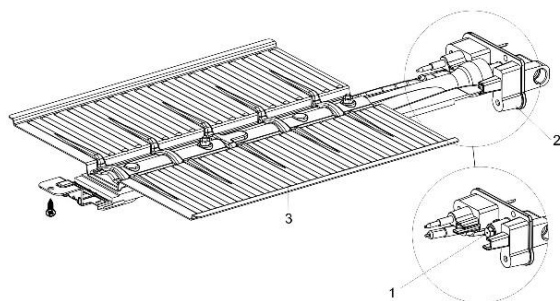
Pro přístup k prvkům pro nastavení hořáku trouby na jiný typ plynu je třeba demontovat knoflík, kryt dna a hořák trouby (vyšroubujte šroub v přední části hořáku a hořák vytáhněte).

## Ovládání hořáku trouby termostatem

B Regulační šroub pro minimální tepelný příkon



## Grilovací hořák



- 1 Tryska
- 2 Držák trysky
- 3 Grilovací hořák

Pro přístup k prvkům pro nastavení grilovacího hořáku na jiný typ plynu je třeba demontovat grilovací hořák (vyšroubujte šroub v přední části hořáku a vytáhněte jej).

## LIKVIDACE



Obal je vyrobený z ekologicky přijatelných materiálů a může se recyklovat, zneškodnit nebo zničit bez rizik pro životní prostředí. Obal je za tímto účelem vhodně označený.

Symbol na spotřebiči nebo jeho balení udává, že tento spotřebič nepatří do domácího odpadu. Je nutné odvézt ho do sběrného místa pro recyklaci elektrického a elektronického zařízení.

Zajištěním správné likvidace tohoto spotřebiče pomůžete zabránit negativním důsledkům pro životní prostředí a lidské zdraví, které by jinak byly způsobeny nevhodnou likvidací tohoto spotřebiče. Podrobnější informace o recyklaci tohoto spotřebiče zjistíte u příslušného místního úřadu, služby pro likvidaci domovního odpadu nebo v obchodě, kde jste spotřebič zakoupili.

**Testováno v souladu s normou EN 60350-1.**

## TABULKA TRYSEK

Typ plynu, tlak		Malý hořák		Střední hořák	
Wobbeho číslo		Standard			
		max	min	max	min
<b>Zemní plyn H</b> Wo=45,7+54,7 MJ/m <sup>3</sup>	Jmenovitý tepelný příkon (kW)	1,0	0,48	1,9	0,48
	Spotřeba (l/h)	95	46	181	46
	Typ trysky (1/100 mm)	72 X	26 <sup>1)</sup> / 35 <sup>2)</sup>	103 Z	26 <sup>1)</sup> / 35 <sup>2)</sup>
	Tryska ID	690771		568169	
<b>Zemní plyn E, Zemní plyn E+</b> Wo=40,9+54,7 MJ/m <sup>3</sup> G20, p=20 mbar	Jmenovitý tepelný příkon (kW)	1,0	0,48	1,9	0,48
	Spotřeba (g/h)	73	35	138	35
	Typ trysky (1/100 mm)	50	26 <sup>1)</sup> / 35 <sup>2)</sup>	68	26 <sup>1)</sup> / 35 <sup>2)</sup>
	Tryska ID	690780		568175	
<b>Propan-butan 3+, B/P</b> Wo=72,9+87,3 MJ/m <sup>3</sup> G30, p=30 mbar	Jmenovitý tepelný příkon (kW)	1,0	0,48	1,9	0,48
	Spotřeba (g/h)	73	35	138	35
	Typ trysky (1/100 mm)	50	26 <sup>1)</sup> / 35 <sup>2)</sup>	68	26 <sup>1)</sup> / 35 <sup>2)</sup>
	Tryska ID	690780		568175	

Typ plynu, tlak		Velký hořák	
Wobbeho číslo		max	min
<b>Zemní plyn H</b> Wo=45,7+54,7 MJ/m <sup>3</sup>	Jmenovitý tepelný příkon (kW)	3,0	0,76
	Spotřeba (l/h)	286	72
	Typ trysky (1/100 mm)	130 H3	33 <sup>1)</sup> / 46 <sup>2)</sup>
	Tryska ID	574285	
<b>Zemní plyn E, Zemní plyn E+</b> Wo=40,9+54,7 MJ/m <sup>3</sup> G20, p=20 mbar	Jmenovitý tepelný příkon (kW)	3,0	0,76
	Spotřeba (g/h)	218	55
	Typ trysky (1/100 mm)	86	33 <sup>1)</sup> / 46 <sup>2)</sup>
	Tryska ID	574287	
<b>Propan-butan 3+, B/P</b> Wo=72,9+87,3 MJ/m <sup>3</sup> G30, p=30 mbar	Jmenovitý tepelný příkon (kW)	3,0	0,76
	Spotřeba (g/h)	218	55
	Typ trysky (1/100 mm)	86	33 <sup>1)</sup> / 46 <sup>2)</sup>
	Tryska ID	574287	

Typ plynu, tlak		Hořák trouby (termostat)		Hořák trouby (kohout s pojistkou)		Grilovací hořák
Wobbeho číslo		max	min	max	min	
<b>Zemní plyn H</b> Wo=45,7+54,7 MJ/m <sup>3</sup>	Jmenovitý tepelný příkon (kW)	3,0	0,8	3,0	0,8	2,2
	Spotřeba (l/h)	286	76	286	76	210
	Typ trysky (1/100 mm)	117 Y	33 <sup>1)</sup> / 46 <sup>2)</sup>	117 Y	33 <sup>1)</sup> / 46 <sup>2)</sup>	108 Y
	Tryska ID	568171		568171		568173
<b>Zemní plyn E, Zemní plyn E+</b> Wo=40,9+54,7 MJ/m <sup>3</sup> G20, p=20 mbar	Jmenovitý tepelný příkon (kW)	3,0	0,8	3,0	0,8	2,2
	Spotřeba (g/h)	218	58	218	58	160
	Typ trysky (1/100 mm)	82	33 / 46 <sup>2)</sup>	82	33 / 46 <sup>2)</sup>	75 H3
	Tryska ID	568177		568177		568178
<b>Propan-butan 3+, B/P</b> Wo=72,9+87,3 MJ/m <sup>3</sup> G30, p=30 mbar	Jmenovitý tepelný příkon (kW)	3,0	0,8	3,0	0,8	2,2
	Spotřeba (g/h)	218	58	218	58	160
	Typ trysky (1/100 mm)	82	33 / 46 <sup>2)</sup>	82	33 / 46 <sup>2)</sup>	75 H3
	Tryska ID	568177		568177		568178

<sup>1)</sup> Copreci / <sup>2)</sup> Sabat

- Regulační šrouby pro minimální tepelný příkon jsou instalované a nastavené ve výrobním závodě na typ plynu, ke kterému se vztahuje nastavení spotřebiče.
- Při úpravě spotřebiče na jiný typ plynu je třeba regulační šrouby utáhnout nebo uvolnit pro požadovaný průtok plynu (neuvolňuje regulační šroub o více než 1.5 otáčky).

Příkon hořáku je vztažen na spalné teplo plynu H<sub>s</sub>.



**Připojení k přívodu plynu a přestavbu na jiný typ plynu může provádět pouze osoba k této činnosti odborně způsobilá!**









**MORA**

GORENJE gospodinjski aparati, d.o.o  
Partizanska cesta 12, SI-3320 Velenje, SLOVENIA  
[info@gorenje.com](mailto:info@gorenje.com)

CE